



NEW

S+S REGELTECHNIK

KYMASGARD® **GW-RS485-FEM**

Шлюз
для шины RS485, двунаправленный

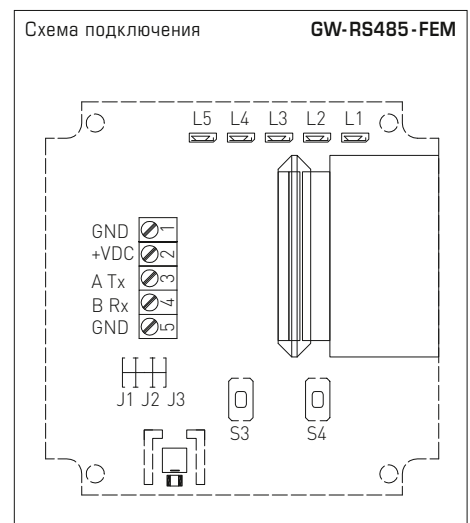
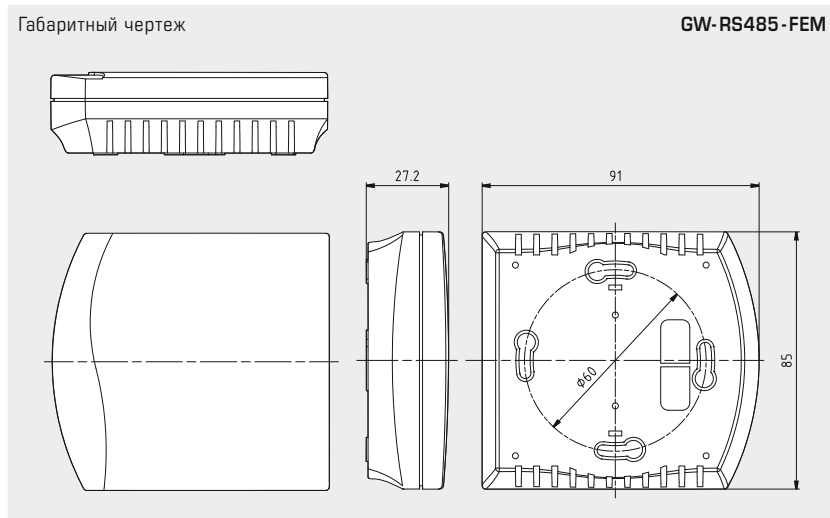
Устройство **KYMASGARD® GW-RS485-FEM** предназначено для открытого монтажа. Оно служит в качестве однонаправленного и двунаправленного шлюза между передающими / принимающими радиоустройствами и шинными системами на базе RS485. Обеспечивает прием и отправку радиотелеграмм всех передатчиков, соответствующих стандарту протокола EnOcean.

GW-RS485-FEM



ТЕХНИЧЕСКИЕ ДАННЫЕ

Режимы работы:	прием (до 30 передатчиков) и отправка радиотелеграмм согласно стандарту EnOcean
Расчетное напряжение:	10 - 24 В пост. тока
Потребляемый ток:	45 мА при 12 В пост. тока
Радиомодуль:	TCM320
Защита:	отсутствует
Элементы управления и индикации:	1 кнопка (LRN), 1 кнопка (CLR) 5 светодиодов
Подключение:	винтовая клемма, 5-контактная
Корпус:	пластик, акрилонитрил-бутадиенстирол (ABS), цвет — чистый белый (аналогичен RAL 9010)
Габариты:	85 x 91 x 27 мм (Frjja 1)
Монтаж:	настенный или в монтажную коробку Ø 55 мм, низ с четырьмя отверстиями, для закрепления в вертикально или горизонтально установленных коробках с подводом кабеля сзади, с шаблоном отверстия под открытый ввод кабеля сверху или снизу
Окружающая температура:	-5...+40°C (в рабочем режиме)
Допустимая влажность воздуха:	5...90% отн. влажн., без конденсата
Степень защиты:	IP 20 (согласно EN 60 529)
Нормы:	соответствие CE-нормам, EN 090-2-2, EN 60669-2-1, соответствие требованиям к содержанию опасных веществ согласно директиве 2011 / 65 / EU



KYMASGARD® GW-RS485-FEM Шлюз для шины RS485				
Тип / WG02	Тип	Шина связи	Монтаж	Арт. №
GW-RS485-FEM				
GW-RS485-FEM	двунаправленный	RS485	открытый	1801-7429-0022-300
Примечание:	другие шлюзы в качестве опции			по запросу
Совместимость	все приемные и передающие радиоустройства KYMASGARD®			

Приемное радиоустройство,
регулятор яркости с одним каналом,
для скрытого монтажа

Регулятор яркости (диммер) KYMASGARD® DA100 - FEM - UP оснащен одним каналом и предназначен для скрытого или открытого монтажа. Посредством передающих радиоустройств (числом до 30) — настенных и портативных передатчиков — можно управлять (коммутация или затемнение) группой омических, индуктивных и емкостных электропотребителей.

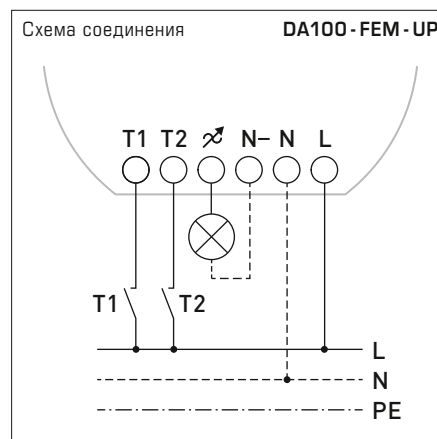
Запрограммированным передатчикам можно присвоить различные функции — повторитель, задержка выключения на 10 минут и пр. Посредством простой перенастройки можно использовать как повторитель.

DA100 - FEM - UP



ТЕХНИЧЕСКИЕ ДАННЫЕ

Режимы работы:	включение / выключение, затемнение слабее / сильнее
Расчетное напряжение:	110–240 В, 50 / 60 Гц
Защита:	16 А
Элементы управления и индикации:	2 кнопки (LRN / CLR) 2 светодиода (LRN / CLR) 1 поворотный переключатель с 16 положениями
Каналы:	один канал
Энергопотребление в режиме ожидания:	0,6 Вт
Выход нагрузки / подключаемая мощность:	MOSFET, не беспотенциальный Расчетный ток: 6 А / 250 В перем. тока макс. включаемая мощность AC1: 300 В·А макс. включаемая мощность AC15: 150 В·А омическая нагрузка (лампы накаливания): 300 Вт индуктивная нагрузка (cos φ ≥ 0,8): 200 В·А галогенные лампы 230 В перем. тока с низковольтными трансформаторами для фазовой отсечки: 200 Вт
Режим коммутации:	параметрируемый
Подключение:	4 мм ² , через винтовые клеммы
Корпус:	пластик, акрилонитрил-бутадиенстирол (ABS), диам. 51 мм, высота 25 мм
Монтаж:	скрытый, открытый
Окружающая температура:	–20...+40 °С (в рабочем режиме)
Температура хранения:	–40...+85 °С
Допустимая влажность воздуха:	5...90 % отн. влажн., без конденсата
Степень защиты:	IP 20 (согласно EN 60529)
Нормы:	соответствие нормам ЕС, EN 090-2-2, EN 60669-2-1, соответствие требованиям к содержанию опасных веществ согласно директиве 2011 / 65 / EU



KYMASGARD® DA100 - FEM - UP Регулятор яркости

Тип / WG02	Число каналов	Коммутирующий элемент	Монтаж	Арт. №
DA100 - FEM - UP				
DA100-FEM-UP	1	электронный	скрытый	1801-7441-0400-300
Совместимость	Обзор см. в начале раздела			